

# 专业调频对讲机 使用说明书



## 告 示

在中华人民共和国境内设置、使用无线电台(站)必须依照国家及所在地《无线电管理条例》办理设台(站)审批手续,领取无线电台执照。在使用设备过程中,应当按照电台执照核定的项目工作。擅自设置使用无线电台(站)、干扰无线电业务、不按核定项目工作以及其他违反无线电管理法规定的行为,由无线电管理机构给予行政处罚。情节严重的,还可能触犯《刑法》第288条或《治安管理处罚法》第28条,将被处三年以下有期徒刑的刑罚或者由公安机关处以十五天以下的拘留。

## 鸣 谢

感谢您惠购北峰系列专业无线通讯产品!

北峰始于1989,数十年专业致力于无线通讯技术与探索,领先行业的智慧科技,依据现代社会复杂多变的通讯环境研发设计,并可根据您的行业属性量身定制专属通信解决方案。优异的产品性能与卓越的通信表现,无论在什么领域,都是您轻松掌握全局,实现指挥调度与指令传达的最佳选择!

## 警 告

- ◆ 在易燃易爆环境(加油站、加气站、纺织厂等可燃性气体、粉尘较多的区域)中,请关闭对讲机电源。

## 使用前须知

**了解下列安全性预防措施，以避免损坏本产品及造成其他人身伤害。为避免可能的危险，在使用产品前请仔细阅读本说明书，并按照规定使用本产品。**

- ◆ 推荐的对讲机使用率为发射1分钟，接收4分钟。长时间连续地发射将造成本机背面发热。放置本对讲机时，不得使后部接触低熔点、低燃点的物体表面（如塑料等）；
- ◆ 请勿让对讲机受到长时间的阳光直射，也不要将对讲机放在高热、高湿、多尘以及溅水之处，也不要将它放在不平稳的表面上；
- ◆ 当处于禁止使用对讲机或者对讲的使用会引起干扰或危险等场所时，请遵守有关规定，关闭对讲机电源；
- ◆ 在驾车时，请不要尝试操作对讲机，否则可能导致危险后果；
- ◆ 如果您发现本产品出现故障，应立即关闭电源，然后与当地的北峰经销商联系。除非本说明书中有相关规定，否则任何维修必须由北峰公司授权的维修人员执行；
- ◆ 如需使用本机进行二次开发，请联系北峰公司或北峰经销商；
- ◆ 请保持产品表面的清洁和干燥，如需清洁，请在关机后用潮湿但不滴水的软布（可使用柔和的清洁剂或清水）擦拭产品表面。

# 目录

开箱和装置检查	01
对讲机附件安装	02
熟悉本机	06
基本操作	08
电源的开启/关闭	08
音量调节	08
信道选择	08
进行呼叫	08
进行接收	09
功能介绍与操作	09
扫描	09
监听	09
带宽设置	10
选择语言	10
静噪等级	10
一键读频	10
省电比例	10
电池低电提示	11
繁忙信道锁定 (BCL)	11
发射提示音	11
声控	11
手电照明	12
模拟亚音CTCSS和数字亚音CDCSS	12
CTCSS标准频率表	13
CDCSS标准数码表	14
技术指标	15
声明	17

## 开箱和装置检查

注：下列开箱说明仅针对北峰经销商、经授权的北峰服务机构或者工厂。

请小心地从包装盒中取出对讲机，我们建议在您废弃包装材料之前，按照下表清点附件。如果发现任何物品丢失或损坏，请立即与北峰当地经销商联系。

### 随机附件

项目	数量
天线	1
挂绳	1
锂电池	1
座充	1
皮带夹	1
螺丝组	1
说明书	1
保修卡	1
合格证	1

天线



锂电池



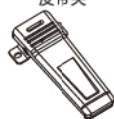
座充



挂绳



皮带夹



螺丝组



## 对讲机附件安装

### 安装/卸下天线

拿住天线底部，按顺时针方向将天线旋入对讲机顶部的接口上，直到旋紧为止。

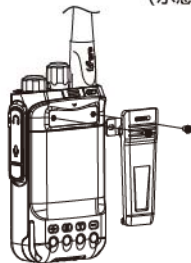
要卸下天线时，向逆时针方向旋转将天线取下。



(示意图)

### 安装/卸下皮带夹

将皮带夹上的螺丝口对准对讲机上的螺丝接口，用两只随机的M3×4mm螺丝固定皮带夹。



### 安装挂绳

将对讲机挂绳穿在对讲机背面顶部的环中。

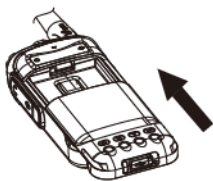


## 安装/卸下电池

### 警告

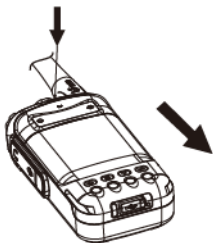
- 不得短路电池触片，会造成电池烧坏或起火；
- 不得试图将电池的外壳拆除，防止电池短路；
- 电池是易燃易爆物品，请不要将电池投入火中或在加油站等危险区域使用。

将电池对准对讲机背面相应的插槽，然后将电池底部平行往上推直到听到“咔嗒”一声，对讲机背面上部的门锁把电池锁定为止。



取下电池时，先关闭对讲机电源然后压住电池顶部中间位置向下推，使电池的顶端从对讲机中脱出，取出电。

**注：请勿在对讲机处于开机状态下插拔电池。**



## 电池信息

由于电池在出厂时没有进行完全充电，请在使用前对新电池进行充电。一般情况下，电池在首次使用时，需充电5个小时。前三次充分的充放电可以使电池容量达到最佳状态。当发现电池电力微微时，需对电池进行充电或更换电池。



## 适用电池类型

请使用北峰指定的电池进行充电，使用其他电池可能会发生爆炸，导致人体伤害。

## 注意事项

1. 充电时的环境温度应在5°C到40°C之间。在此范围之外充电时，可能会导致电池漏液，甚至损坏电池。
2. 在充电时，请将对讲机电源关闭。在充电时使用对讲机会妨碍电池的正常充电。
3. 整个充电过程中，尽量不要拔插电源和电池，以免干扰充电程序。
4. 当电池或对讲机是湿的时候，不要充电。充电前应先用于布擦干，以避免产生危险。
5. 即使在完全正确的充电后，电池使用时间仍然很短时，说明电池的寿命已到。请更换新电池。

## 延长电池寿命

1. 电池性能在0°C以下温度条件下会降低。在较为寒冷天气中使用时请准备备用电池。请不要丢掉无法工作的冷电池，在室温下，这些电池或许可以使用。
2. 电池触点上蒙上灰尘可能会影响电池正常使用或正常充电。请在电池装入对讲机或充电之前，先用洁净的干布擦拭触点。

## 电池贮存需知

1. 由于电池会有自放电现象，电池在长时间不用时请将电池充满电再进行贮存，避免其电池电量过放而损坏电池。
2. 电池处于贮存状态时，请在贮存一段时间后将电池取出进行补电，以避免

电池过放造成电池容量减小。建议镍氢电池贮存约3个月后将电池进行补电，锂离子、锂聚合物电池贮存约6个月后将电池进行补电。

3. 需注意电池贮存环境的温湿度。请在室温、阴凉、干燥的条件下贮存电池以减小电池的自放电。

## 对电池充电

请使用北峰指定的充电器对电池进行充电，充电器的指示灯可显示充电情况。

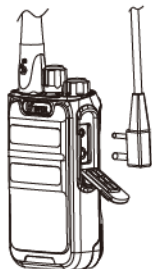
充电器状态	指示灯显示
待机（空载时）	绿色指示灯常亮
电池充电模式	红色指示灯常亮
电池充满	绿色指示灯常亮

### 充电步骤：

1. 将充电器的AC插头插在交流电源输出插座上。
2. 将电池或装有电池的对讲机插在充电器上。
3. 确认电池与充电端子接触好，充电指示灯变为红色，充电开始。
4. 充电约4个小时后，指示灯变为绿色，表示充电完成。此时，可以取走电池或装有电池的对讲机。

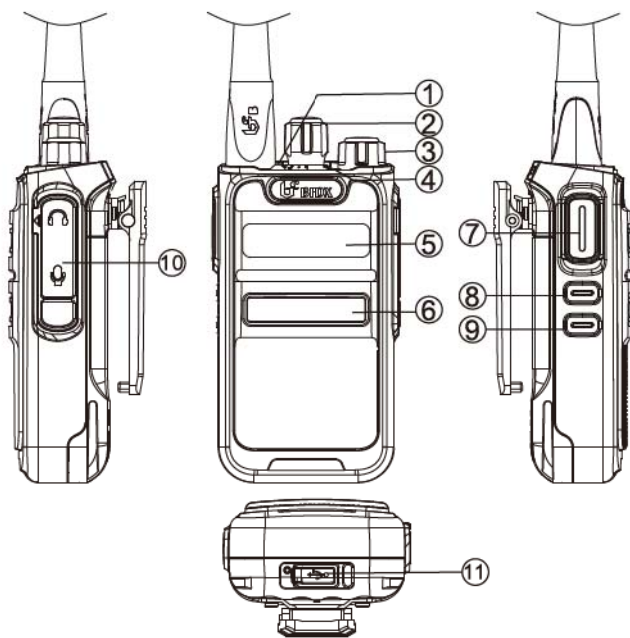
## 安装外接扬声器/麦克风

掀开耳机盖，将扬声器/麦克风耳机直接插入扬声器/麦克风的插孔上。



(示意图)

## 熟悉本机



(示意图)

**①照明灯**

手电照明功能

**②信道编码器**

旋转选择信道1~16

**③Power (电源) 开关/Volume (音量) 控制器**

对讲机电源的开启或关闭，在开机状态下，顺时针旋转可增大音量，逆时针旋转可降低音量。

**④LED指示灯**

发射时亮红色，接收时亮绿色。

**⑤扬声器**

**⑥麦克风 (MIC)**

**⑦PTT键**

按下后对着麦克风讲话进行发射。

**⑧监听 (MONI) 键**

按下后监听所选择的信道。

**⑨扫描(SCAN)键/照明灯 (LAMP) 键**

短按可以打开或关闭照明灯，长按为扫描功能。

**⑩MIC-SP插孔**

连接另购的扬声器/麦克风或外接写频线

**⑪ USB Type-C接口**

连接充电器进行充电

## 基本操作

---

### 电源的开启/关闭

顺时针旋转Power（电源）开关/Volume（音量）控制器，开启对讲机电源。

逆时针旋转Power（电源）开关/Volume（音量）控制器，关闭对讲机电源。

### 音量调节

旋转Power（电源）开关/Volume（音量）控制器调节音量。顺时针旋转可以增大音量，逆时针旋转可以降低音量。

注：您可以按住MONI键监听背景噪音，根据背景噪声的大小调节合适的音量。

### 信道选择

旋转信道编码器可选择所需信道1~16，顺时针旋转可升高信道号，逆时针旋转可降低信道号，并有语音播报编码器所转到的当前信道号。可通过写频软件设置语音报号为中文或英文。

注：所有在写频软件上编程的信道功能都需要预先设置信道频率。空频信道在使用时会出现告警音，并且红绿指示灯交替闪烁。

### 进行呼叫

1. 首先确认在您选择的信道上没有对讲机正在发射。
2. 按住PTT键，对着麦克风讲话。
  - 请与麦克风保持3~4cm距离，用平常的声调讲话，使得对讲机获得最佳音质。
  - 按下PTT键时，LED指示灯点亮红色，表示正在发射。
3. 松开PTT键，对讲机退出发射状态，进入接收状态。

## 进行接收

当您的对讲机所处的信道正在被呼叫时，LED指示灯亮绿色，您可以收听到该呼叫。

- 如果呼叫的信号较弱，并且您为对讲机设定了较高的静噪电平，您将无法接收到该呼叫。
- 如果您的对讲机编辑了CTCSS/CDCSS信令，您仅能听到具有相同CTCSS/CDCSS信令对讲机的呼叫，其他呼叫将无法听到。

## 功能介绍与操作

---

### 扫描

扫描是用于监听编程在对讲机信道上的信号。扫描时，对讲机对各个“添加扫描”选项设置为开的信道进行信号检测，若扫描到信号，对讲机将停留在该信道上，直到该信号消失。扫描将在信号消失的3秒钟后恢复，除非在该延迟时间内检测到新的信号。

**开启扫描:**按住SCAN键大约2秒，语音提示“扫描开”后指示灯闪烁绿色，即开始扫描。扫描从当前的信道开始，按信道号递增，循环扫描。当扫描到有信号呼入时，即停在该信道。

在扫描中的任何时间，您只要按下PTT键，对讲机将暂停扫描，对讲机返回到最后接收到信号的信道上进行发射；如果在扫描期间一直未接收到有效信号，按下PTT键就返回到扫描开始时的信道上进行发射。

**关闭扫描:**请按住SCAN键大约2秒，语音提示“扫描关”，指示灯绿灯不再闪烁，对讲机返回扫描前所在的信道。

### 监听

您可以使用MONI键监听在正常操作时难以听到的较弱信号，或按住MONI键监听背景噪音来调整信道没有信号时的音量大小。

## 带宽设置

本对讲机具有宽/窄带宽设置功能，可设置每个信道间隔为宽带或窄带。

**注：收发机器信道的带宽设置要一样，否则通话质量将会出现问题。**

## 选择语言

当旋转信道编码器时对讲机会播报您所选择的信道号，通过写频软件的常规设置菜单可选择中文或英文语音提示。

## 静噪等级

静噪功能用于当您没有接收到信号时使得扬声器静音。可设置静噪0~9级，静噪等级越高，静噪抑制能力越强，但是随着静噪等级的升高，对讲机的接收能力将会有所下降。如果您选择的静噪电平过高，则无法听到较弱的信号；如果您选择的静噪电平过低，则信号将出现在背景噪音中。对讲机默认设置为3级在写频软件的常规设置菜单可调整静噪等级。

## 一键读频

同时按下监听键及扫描键，橙色灯亮起，对讲机将进入读频模式，此时发射机开始发送信号，当对讲机橙色灯变绿表示对频成功，当对讲机橙灯自动熄灭则表示对频失败，可重新按键进入对频功能。

## 省电比例

对讲机开启省电功能可使延长电池的使用时间，可通过写频软件设置省电比例为1:1、1:2、1:3、1:4、1:5，该比率越小越省电。省电比例默认1:3。

## 电池低电提示

对讲机会自动检测电池电量，若在写频软件开启了电池电量指示灯，当电池电量高于20%时，LED指示灯8秒闪一次绿灯，当电池电量低于20%时，LED指示灯8秒闪一次红灯。若在写频软件开启了低电语音提示，电量低于20%时会每3分钟语音提示一次：请充电。当电池低电时请及时进行充电或者更换电池，以免影响正常使用。

## 繁忙信道锁定（BCL）

繁忙信道锁定功能是为了防止当前信道上有其他用户正在发射产生干扰。通过写频软件开启繁忙信道锁定功能，当前信道上活动时，按PTT键将无法进行发射。

## 发射提示音

发射提示音用于在发射开始或结束的时候发出“嘀”的提示音通知对方，打开提示音功能，可选择发射开始，发射结束或两者（发射开始和结束）提示对方。选择关闭将没有提示音。

## 声控

VOX声控功能让您在发射时不需要按PTT按键，当该功能被激活后，可直接通过语音启动发射操作，语音停止后就自动结束发射。通过写频软件常规设置菜单可调整声控等级为1~9级或关闭，默认值为3。当您所在的环境较嘈杂时，可将VOX调到较高等级；当您所在的环境较安静时，可适当将VOX等级调低。用户可以选择设置声控发射延时时间。可设置声控延时500~8000毫秒，步进值500毫秒。

**注：声控功能要插上耳机时才起作用。**



## 手电照明

对讲机支持手电照明功能，有三种手电模式：常亮，快闪和SOS模式（三次短光、三次长光、三次短光，依次循环），短按SCAN键手电筒常亮，再短按切换手电筒模式为快闪，再短按切换手电筒模式为SOS模式，再短按关闭手电筒。

## 模拟亚音CTCSS和数字亚音CDCSS

对讲机支持亚音功能来保证通话的质量。当信道设置了亚音功能，只能接收到具有相同信令的呼叫，所有其他的呼叫将无法听到。当信道设置了模拟亚音或数字亚音时，在写频软件上可选择亚音模式为正常信令或特殊信令，正常信令模式，数字亚音频的编码规则采用通用的数字亚音频标准规则，而特殊信令模式，编码规则采用的是特殊的规则，一旦开启了特殊信令模式，请确保发射机和接收机都同时启用特殊信令模式，才可以互通。

注：

- 1.如果没有特殊需求，推荐直接使用正常信令模式；
- 2.支持非标准亚音，通过写频软件可手动输入非标准亚音值，且非标准亚音也支持特殊信令模式。

## CTCSS标准频率表

CTCSS No.	频率 [Hz]	CTCSS No.	频率 [Hz]	CTCSS No.	频率 [Hz]	CTCSS No.	频率 [Hz]
1	67.0	11	94.8	21	131.8	31	186.2
2	69.3	12	97.4	22	136.5	32	192.8
3	71.9	13	100.0	23	141.3	33	203.5
4	74.4	14	103.5	24	146.2	34	210.7
5	77.0	15	107.2	25	151.4	35	218.1
6	79.7	16	110.9	26	156.7	36	225.7
7	82.5	17	114.8	27	162.2	37	233.6
8	85.4	18	118.8	28	167.9	38	241.8
9	88.5	19	123.0	29	173.8	39	250.3
10	91.5	20	127.3	30	179.9		

## CDCSS标准代码表

CDCSS NO	编码 正码	编码 反码	CDCSS NO	编码 正码	编码 反码	CDCSS NO	编码 正码	编码 反码
1	D023N	D023I	29	D174N	D174I	57	D445N	D445I
2	D025N	D025I	30	D205N	D205I	58	D464N	D464N
3	D026N	D026I	31	D223N	D223I	59	D465N	D465N
4	D031N	D031I	32	D226N	D226I	60	D466N	D466I
5	D032N	D032I	33	D243N	D243I	61	D503N	D503I
6	D043N	D043I	34	D244N	D244I	62	D506N	D506I
7	D047N	D047I	35	D245N	D245I	63	D516N	D516I
8	D051N	D051I	36	D251N	D251I	64	D532N	D532I
9	D054N	D054I	37	D261N	D261I	65	D546N	D546I
10	D065N	D065I	38	D263N	D263I	66	D565N	D565I
11	D071N	D071I	39	D265N	D265I	67	D606N	D606I
12	D072N	D072I	40	D271N	D271I	68	D612N	D612I
13	D073N	D073I	41	D306N	D306I	69	D624N	D624I
14	D074N	D074I	42	D311N	D311I	70	D627N	D627I
15	D114N	D114I	43	D315N	D315I	71	D631N	D631I
16	D115N	D115I	44	D331N	D331I	72	D632N	D632I
17	D116N	D116I	45	D343N	D343I	73	D654N	D654I
18	D125N	D125I	46	D346N	D346I	74	D662N	D662I
19	D131N	D131I	47	D351N	D351I	75	D664N	D664I
20	D132N	D132I	48	D364N	D364I	76	D703N	D703I
21	D134N	D134I	49	D365N	D365I	77	D712N	D712I
22	D143N	D143I	50	D371N	D371I	78	D723N	D723I
23	D152N	D152I	51	D411N	D411I	79	D731N	D731N
24	D155N	D155I	52	D412N	D412I	80	D732N	D732N
25	D156N	D156I	53	D413N	D413I	81	D734N	D734I
26	D162N	D162I	54	D423N	D423I	82	D743N	D743I
27	D165N	D165I	55	D431N	D431I	83	D754N	D754I
28	D172N	D172I	56	D432N	D432I			

## 技术指标

一般部分	
频率范围	430-440MHz
信道数目	16
信道间隔	25 KHz /12.5 KHz
工作温度	-20°C ~ +60°C
天线阻抗	50Ω
工作电压	见机身标
电池容量	见机身标
频率稳定度	$\leq \pm 2.5$ ppm
发射部分	
射频输出功率	$\leq 3$ W
调制方式	11KφF3E/16KφF3E
最大频偏	$\leq \pm 2.5$ KHz / $\pm 5.0$ KHz
音频失真	< 5%
邻道功率	60dB

接收部分	
灵敏度	$\leq -122\text{dBm}$ (12dB SINAD)
邻道选择性	$\geq 60\text{dB}$ (宽)/ 55dB (窄)
互调抗扰性	$\geq 60\text{dB}$ (宽)/ 55dB (窄)
杂散抗扰性	$\geq 60\text{dB}$ (宽)/ 55dB (窄)
音频输出功率	0.5W
音频失真	$\leq 5\%$

## 声明

本手册编制过程中已力求内容的准确与完整，如有疑义，请及时跟我们联系，我们将在第一时间为您做详尽解答。因无线通信技术的快速发展，北峰保留更改产品设计与规格的权利，恕不另行通知，敬请谅解！





**福建北峰通信科技股份有限公司**  
FUJIAN BELFONE COMMUNICATIONS TECHNOLOGY CO., LTD

地址:福建省泉州市双阳华侨经济开发区A-15

电话:86-595-22788271

售后服务热线:400-085-8569

传真:86-595-22771635

邮编:362000

邮箱:bf888@bfdx.com

网址:www.bfdx.com



北峰官方网站



北峰官方微信



RECYCLABLE PACKAGING